



Gemeinde

Zweiflingen

Hohenlohekreis

Bebauungsplan

„Am Ailhof“

(Neuaufstellung im Regelverfahren)

Gemarkung Zweiflingen

Textlicher Teil: Planungsrechtliche Festsetzungen
Örtliche Bauvorschriften
Hinweise

Satzung

Planstand: 29.02.2024

KOMMUNALPLANUNG ■ TIEFBAU ■ STÄDTEBAU

Dipl.-Ing. (FH) Guido Lysiak

Dipl.-Ing. Jürgen Glaser

Dipl.-Ing., Dipl.-Wirtsch.-Ing. Steffen Leiblein

Beratende Ingenieure und freier Stadtplaner

Eisenbahnstraße 26 74821 Mosbach Fon 06261/9290-0 Fax 06261/9290-44 info@ifk-mosbach.de www.ifk-mosbach.de



RECHTSGRUNDLAGEN

Rechtsgrundlagen dieses Bebauungsplans sind:

Baugesetzbuch (BauGB)

in der Fassung der Bekanntmachung vom 3. November 2017 (BGBl. I S. 3634), das zuletzt durch Artikel 3 des Gesetzes vom 20. Dezember 2023 (BGBl. 2023 I Nr. 394) m.W.v. 01.01.2024 geändert worden ist.

Landesbauordnung (LBO)

in der Fassung vom 05.03.2010 (GBl. BW 2010,S. 357, 358, ber. S. 416), die zuletzt durch Gesetz vom 20.11.2023 (GBl. S. 422) m. W. v. 25.11.2023 geändert worden ist.

Baunutzungsverordnung (BauNVO)

in der Fassung der Bekanntmachung vom 21. November 2017 (BGBl. I S. 3786), die zuletzt durch Gesetz vom 03.07.2023 (BGBl. I S. 176) m.W.v. 07.07.2023 geändert worden ist.

Planzeichenverordnung (PlanZV)

vom 18. Dezember 1990 (BGBl. 1991 I S. 58), die zuletzt durch Artikel 3 des Gesetzes vom 14. Juni 2021 (BGBl. I S. 1802) geändert worden ist.

VERFAHRENSVERMERKE

- | | |
|--|-------------------------------|
| 1. Aufstellungsbeschluss gem. § 2 (1) BauGB | am 14.12.2024 |
| 2. Ortsübliche Bekanntmachung gem. § 2 (1) BauGB | am 12.01.2024 |
| 3. Billigung des Bebauungsplanentwurfs
und Auslegungsbeschluss | am 14.12.2024 |
| 4. Öffentliche Auslegung gem. § 3 (2) BauGB,
Behördenbeteiligung gem. § 4 (2) BauGB und
Beteiligung Nachbarkommunen gem. § 2 (2) BauGB | |
| 4.1 Bekanntmachung | am 12.01.2024 |
| 4.2 Auslegungsfrist/Behördenbeteiligung | vom 22.01.2024 bis 23.02.2024 |
| 4.3 Beteiligung der Nachbarkommunen | vom 22.01.2024 bis 23.02.2024 |
| 5. Satzungsbeschluss gem. § 10 (1) BauGB | am 07.03.2024 |
| 6. Bekanntmachung gem. § 10 (3) BauGB | am |

Zur Beurkundung
Zweiflingen, den

Bürgermeister

TEXTLICHER TEIL

Im Geltungsbereich dieses Bebauungsplanes treten alle bisherigen Festsetzungen und baurechtlichen Vorschriften, die verbindliche Regelungen der in § 9 Abs. 1 Baugesetzbuch bezeichneten Art enthalten, außer Kraft.

In Ergänzung der Planzeichnung und des Planeintrags wird Folgendes festgesetzt:

I. PLANUNGSRECHTLICHE FESTSETZUNGEN

1. Art der baulichen Nutzung

(§ 9 Abs. 1 Nr. 1 BauGB; §§ 1-15 BauNVO)

1.1 WA - Allgemeines Wohngebiet (§ 4 BauNVO)

Zulässig sind:

- Wohngebäude,
- die der Versorgung des Gebiets dienenden Läden, Schank- und Speisewirtschaften sowie nicht störende Handwerksbetriebe,
- Anlagen für kirchliche, kulturelle, soziale, gesundheitliche und sportliche Zwecke.

Die nach § 4 Abs. 3 BauNVO ausnahmsweise zulässigen Nutzungen werden nicht Bestandteil des Bebauungsplans.

2. Maß der baulichen Nutzung

(§ 9 Abs. 1 Nr. 1 BauGB; §§ 16-21a BauNVO)

2.1 GRZ - Grundflächenzahl

Grundflächenzahl entsprechend Planeintrag.

Die Flächen baulicher Anlagen unterhalb der Geländeoberfläche können bei Ermittlung der Grundflächenzahl unberücksichtigt bleiben.

2.2 Zahl der Vollgeschosse

Zahl der Vollgeschosse als Höchstmaß entsprechend Planeintrag.

2.3 Höhenlage der baulichen Anlagen

Die Höhenlage von Gebäuden wird durch eine Bezugshöhe (B) in Meter über NN entsprechend Planeintrag festgesetzt.

2.4 Höhe der baulichen Anlagen

Die Höhe der baulichen Anlagen wird durch maximal zulässige Gebäude-, First- und Traufhöhen gemäß Planeintrag festgesetzt.

Unterer Bezugspunkt

Als unterer Bezugspunkt für die zulässige Gebäudehöhe gilt die gemäß Planeintrag festgesetzte Bezugshöhe (B). Sie wird über NN (Normal-Null) festgesetzt. Sie ist nicht mit der Erdgeschoßfußbodenhöhe oder der Fußbodenhöhe zu verwechseln. Diese dürfen abweichend von der Bezugsebene festgelegt werden, sofern dabei die maximal zulässige First- und Traufhöhe nicht überschritten wird.

Oberer Bezugspunkt mehrseitig geneigte Dächer

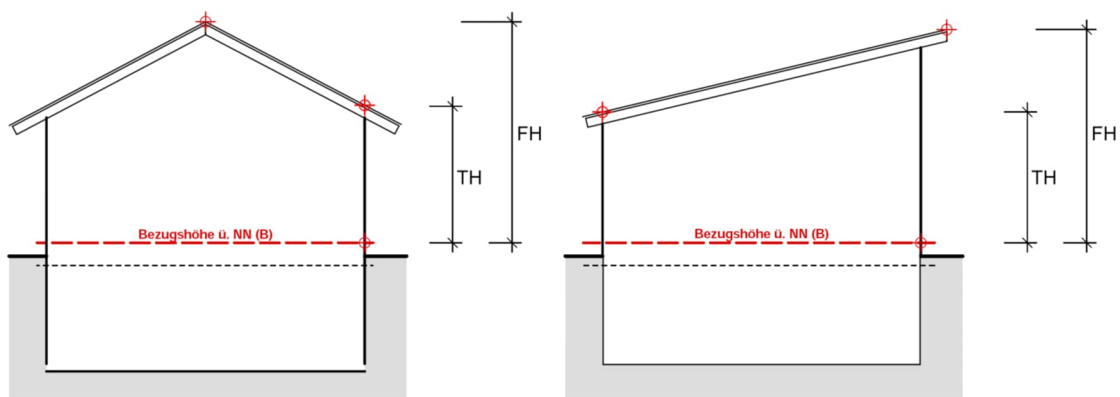
Oberer Bezugspunkt für die Traufhöhe bei geneigten Dächern ist der äußere Schnittpunkt der Außenwand mit der Dachhaut. Bei Gebäudevor- und -rücksprünge ist die gemittelte Traufhöhe zu messen.

Oberer Bezugspunkt für die Firsthöhe ist die Oberkante des Firstziegels.

Oberer Bezugspunkt einseitig geneigte Dächer

Die maximale Firsthöhe bei einseitig geneigten Pultdächern wird auf 3,00 m unter der im Planeintrag zeichnerisch festgesetzten maximalen Firsthöhe begrenzt. Oberer Bezugspunkt für die maximal zulässige Traufhöhe bei Pultdächern ist der höchste Punkt der Dachkonstruktion.

Erläuterungsskizze:



3. Bauweise, überbaubare und nicht überbaubare Grundstücksflächen und Stellung der baulichen Anlagen

(§ 9 Abs. 1 Nr. 2 BauGB; §§ 22-23 BauNVO)

3.1 Bauweise

Zulässige Bauweise entsprechend Planeintrag. Dabei bedeutet:

ED = offene Bauweise, zulässig sind nur Einzel- und Doppelhäuser

O = offene Bauweise

3.2 Überbaubare Grundstücksflächen

Die überbaubaren und nicht überbaubaren Flächen bestimmen sich durch Baugrenzen entsprechend Planeintrag.

3.3 Stellung der baulichen Anlagen

Die Gebäudehaupt- / Firstrichtung ist nur senkrecht bzw. parallel zu den festgelegten Baugrenzen zulässig. Geringfügige Abweichungen können zugelassen werden.

4. Stellplätze, Garagen und Nebenanlagen

(§ 9 Abs. 1 Nr. 4 BauGB; §§ 12 und 14 BauNVO)

4.1 Garagen

Garagen sowie überdachte Stellplätze (Carports) sind innerhalb der überbaubaren Grundstücksflächen allgemein zulässig.

Außerhalb der überbaubaren Grundstücksfläche sind Garagen und überdachte Stellplätze (Carports) nur mit einem Mindestabstand von 5,0 m an der Zufahrtsseite und von 2,5 m an den sonstigen Seiten zu den Fahrbahnflächen zulässig.

Die maximale Zufahrtslänge zwischen Garage bzw. überdachten Stellplätzen und dem Rand der Verkehrsfläche wird auf 10 m beschränkt.

4.2 Nebenanlagen

Nebenanlagen nach § 14 Abs. 1 BauNVO sind auf den nicht überbaubaren Grundstücksflächen allgemein zulässig. Nebenanlagen in Form von Gebäuden sind dabei bis zu einem Volumen von maximal 40 m³ umbauter Raum zulässig.

5. Höchstzulässige Zahl der Wohnungen in Wohngebäuden

(§ 9 Abs. 1 Nr. 6 BauGB)

Die Anzahl der Wohneinheiten (WE) wird wie folgt beschränkt:

- WA1: 2 WE je Wohngebäude bei Einzelhäusern
- WA1: 1 WE je als Wohngebäude genutzte Doppelhaushälfte
- WA2: 6 WE je Wohngebäude bei Einzelhäusern

6. Verkehrsflächen sowie Verkehrsflächen besonderer Zweckbestimmung und Anschluss anderer Flächen an die Verkehrsflächen

(§ 9 Abs. 1 Nr. 11 BauGB)

6.1 Verkehrsflächen

Die Verkehrsflächen werden gemäß Planeintrag festgesetzt. Die dabei dargestellte Aufteilung der Verkehrsflächen ist nicht Gegenstand der Festsetzung. Sie dient lediglich der Information über die beabsichtigte Gestaltung des Verkehrsraums.

6.2 Zu- und Ausfahrtsverbote

In den Bereichen ohne Ein- und Ausfahrt entsprechend Planeintrag sind Grundstückszufahrten unzulässig.

7. Versorgungsflächen

(§ 9 Abs. 1 Nr. 12 BauGB)

Die Versorgungsflächen werden gemäß Planeintrag festgesetzt.

8. Öffentliche und private Grünflächen

(§ 9 Abs. 1 Nr. 15 BauGB)

Die öffentlichen und privaten Grünflächen werden gemäß Planeintrag festgesetzt.

Innerhalb der privaten Grünfläche mit der Zweckbestimmung „Gartenland“ sind folgende baulichen Anlagen zulässig:

- Anlagen, die der Gartennutzung, der Gartengestaltung oder der zweckentsprechenden Einrichtung von Gärten dienen, ausgenommen Gebäude
- Sonstige untergeordnete oder unbedeutende baulichen Anlagen gemäß LBO, die der Zweckbestimmung nicht widersprechen

9. Flächen und Maßnahmen zum Schutz, zur Pflege und zur Entwicklung von Boden, Natur und Landschaft

(§ 9 Abs. 1 Nr. 20 und Abs. 1a BauGB)

9.1 Oberflächenbefestigung

Pkw-Stellplätze, Zufahrten, Hauszugänge, Garagenvorplätze, Terrassen sowie Geh- und Fußwege sind so anzulegen, dass das Niederschlagswasser versickern kann (z.B. Rasengittersteine, Rasenpflaster, Schotterrasen, wasserdurchlässige Pflasterung o. ä.). Der Unterbau ist auf den Belag abzustimmen.

9.2 Begrünung von Dächern

Flachdächer oder flach geneigte Dächer der Nebenanlagen sowie Garagen und Carports mit einer Dachneigung von bis zu 6° sind mit Arten der Pflanzenliste 5 zu begrünen. Die Substrathöhe muss mindestens 8 cm betragen.

Die Kombination mit Photovoltaikanlagen ist zulässig.

9.3 Ausschluss unbeschichteter metallischer Dacheindeckungen und Fassadenverkleidungen

Unbeschichtete metallische Dacheindeckungen und Fassadenverkleidungen sind unzulässig.

9.4 Beleuchtung des Gebiets

Zum Schutz von nachtaktiven Insekten sind die Straßen- und Wegbeleuchtung sowie Werbeanlagen mit insektenschonenden Lampen entsprechend dem aktuellen Stand der Technik auszustatten. Es sind Leuchten zu wählen, die das Licht gerichtet nach unten abstrahlen und kein Streulicht erzeugen.

Außenbeleuchtungen sind auf das unbedingt erforderliche Mindestmaß zu beschränken.

9.5 Getrennte Regenwasserableitung

Das anfallende unverschmutzte Niederschlagswasser der privaten Dachflächen ist getrennt zu erfassen und an den Regenwasserkanal anzuschließen.

9.6 Verbesserung des örtlichen Kleinklimas

Die Freiflächen der Baugrundstücke sind – außer im Traufbereich der Gebäude bis max. 0,5 m Breite – unversiegelt zu belassen, gärtnerisch anzulegen und dauerhaft zu erhalten, soweit diese Flächen nicht für eine andere zulässige Verwendung benötigt werden. Wasserdichte oder nicht durchwurzelbare Materialien (Folie, Vlies) sind nur zur Anlage von permanent mit Wasser gefüllten Gartenteichen zulässig. Großflächig mit Steinen, Kies, Schotter oder sonstigen vergleichbaren losen Materialschüttungen bedeckte Flächen, in welchen diese Materialien das hauptsächliche Gestaltungsmittel sind und Pflanzen nicht oder nur in geringer Zahl vorkommen (Schottergärten), sind unzulässig.

9.7 Bodenabstand von Zäunen

Zäune müssen einen für Kleintiere durchlässigen Bodenabstand von mind. 0,15 m oder eine Gitterweite von 10 x 10 cm aufweisen.

9.8 Schutzmaßnahme gegen Feuerbrand

Als Schutzmaßnahme gegen Feuerbrand dürfen keine Wirtspflanzen des Feuerbrands im öffentlichen und privaten Grün angepflanzt werden. Dazu zählen Wildapfel, Wildbirne, hochanfällige Obstsorten wie Engelsberger, Champagner Bratbirne, Gelbmöstler, Oberösterreichische Wasserbirne, Schweizer Wasserbirne sowie hochanfällige Ziergehölze wie Mispel, Quitte, Mehlbeere, Rotdorn, Weißdorn und Feuerdorn.

10. Leitungsrechte

(§ 9 Abs. 1 Nr. 21 BauGB)

Gemäß Planeintrag.

11. Bauliche oder sonstige Vorkehrungen zum Schutz vor schädlichen Umwelteinwirkungen

(§ 9 Abs. 1 Nr. 24 BauGB)

Für Gebäude, die innerhalb der gemäß Planeintrag markierten Fläche errichtet werden, muss im Rahmen des Baugenehmigungsverfahrens vom Antragsteller der Nachweis erbracht werden, dass auf der lärmzugewandten Seite (Richtung Pfahlbacher Straße) die erforderlichen resultierenden Schalldämm-Maße der Außenbauteile von schutzwürdigen Wohnräumen entsprechend der Außenlärmpegel der DIN 4109-2016 dimensioniert werden.

Schutzwürdige Räume im Sinne der DIN 4109, an deren Fassade Beurteilungspegel von über 55 dB(A) tags und 45 dB(A) nachts erwartet werden, sind mit fensterunabhängigen Lüftungen auszustatten.

Hinweise:

Neben baulichen Maßnahmen wie z.B. Schallschutzfenstern kann auch eine angepasste Grundrissgestaltung mit einer Anordnung von schutzbedürftigen Räumen auf der lärmabgewandten Seite zur Einhaltung der geforderten Werte beitragen. Für den Nachweis können die Lärmkarten mit den maßgeblichen Außenlärmpegeln der Geräuschimmissionsprognose verwendet werden.

12. Pflanzgebote und Pflanzbindungen

(§ 9 Abs. 1 Nr. 25 BauGB)

12.1 Pflanzgebot PFG 1: Öffentliche Grünfläche mit offenem Graben im Norden

Die mit PFG 1 gekennzeichnete öffentliche Fläche ist als extensive Wiese mit gebietsheimischem Saatgut regionaler Herkunft für Frischwiese/Fettwiese anzusäen. Die Pflege erfolgt durch eine ein- bis zweimal jährliche Mahd.

Im Bereich des Grabens erfolgt die Ansaat einer standortgerechten Hochstaudenflur mit gebietsheimischem Saatgut (z. B. „Ufermischung“ der Fa. Rieger-Hofmann GmbH). Eine Mahd der Hochstaudenflur erfolgt im Abstand von 2-5 Jahren mit Abfuhr des Mähgutes.

12.2 Pflanzgebot PFG 2: Öffentliche Grünfläche im Süden

Die mit PFG 2 gekennzeichnete öffentliche Fläche ist zu mindestens 50 % mit Sträuchern der Pflanzenliste 3 zu bepflanzen, dauerhaft zu unterhalten und bei Abgang zu ersetzen. Außerdem sind 8 heimische Laubbäume oder hochstämmige Obstbäume mit einem Stammumfang von mind. 16 cm, gemessen in 1,0 m Höhe anzupflanzen, zu pflegen und dauerhaft zu erhalten. Die anzupflanzenden Bäume sind der Pflanzenliste 1, 2 oder 4 zu entnehmen.

Die übrige Fläche ist mit einer standortgerechten Wiesensaatmischung anzusäen und extensiv zu pflegen.

12.3 Pflanzgebot auf privaten Grundstücksflächen

Nicht bebaute Bereiche der Baugrundstücke sind gärtnerisch anzulegen. Großflächig mit Steinen, Kies, Schotter oder sonstigen vergleichbaren losen Materialschüttungen bedeckte Flächen, sind unzulässig.

Für eine Bepflanzung werden Gehölze der Pflanzenliste 2 bis 4 sowie Kletterpflanzen der Pflanzenliste 6 empfohlen.

Alle Bepflanzungen sind gemäß DIN 18916 und DIN 18917 fachgerecht durchzuführen, gemäß DIN 18919 zu pflegen, dauerhaft zu erhalten und bei Abgang zu ersetzen.

12.4 Pflanzgebot: Verkehrsgrün und Einzelbäume

An den im Bebauungsplan gekennzeichneten Standorten ist im Planungsgebiet je 1 heimischer Laubbaum mit einem Stammumfang von mind. 16 cm, gemessen in 1,0 m Höhe anzupflanzen, zu pflegen und dauerhaft zu erhalten. Die anzupflanzenden Bäume sind der Pflanzenliste 1 oder 2 zu entnehmen.

Die als Verkehrsgrün gekennzeichnete Fläche ist mit einer standortgerechten Wiesensaatmischung anzusäen und extensiv zu pflegen.

12.5 Pflanzbindung: Einzelbaum

Der gemäß Planeintrag zum Erhalt festgesetzte Baum ist dauerhaft zu erhalten und bei Abgang zu ersetzen.

12.6 Pflanzgebot: Private Grünfläche

Nicht bebaute Bereiche (vgl. Ziff. 8) der privaten Grünfläche mit der Zweckbestimmung „Gartenland“ sind gärtnerisch anzulegen. Großflächig mit Steinen, Kies, Schotter oder sonstigen vergleichbaren losen Materialschüttungen bedeckte Flächen, sind unzulässig.

Für eine Bepflanzung werden Gehölze der Pflanzenliste 2 bis 4 sowie Kletterpflanzen der Pflanzenliste 6 empfohlen.

Alle Bepflanzungen sind gemäß DIN 18916 und DIN 18917 fachgerecht durchzuführen, gemäß DIN 18919 zu pflegen, dauerhaft zu erhalten und bei Abgang zu ersetzen.

II. ÖRTLICHE BAUVORSCHRIFTEN

1. Äußere Gestaltung baulicher Anlagen

(§ 74 Abs. 1 Nr. 1 LBO)

1.1 Dachform und Dachneigung

Die Dächer der Hauptgebäude sind als Sattel- oder Pultdächer mit einer Dachneigung (Sparrenneigung) entsprechend den Eintragungen im Plan zulässig.

Garagendächer und Überdachungen von Stellplätzen sind als Satteldächer und auch als begrünte Flachdächer oder begrünte Pultdächer zulässig.

Solare Energiegewinnungsanlagen (Sonnenkollektoren, Photovoltaikmodule und sonstige zur Energiegewinnung dienende Dachdeckungen) sind zulässig.

1.2 Dachaufbauten und Dacheinschnitte

Dachaufbauten sind bis zu einer Länge von maximal 2/3 der Trauflänge der dazugehörigen Dachfläche zulässig.

Dacheinschnitte sind bis zu einer Länge von maximal 1/3 der Trauflänge der dazugehörigen Dachfläche zulässig.

1.3 Dachdeckung

Grelle, glänzende oder stark reflektierende Materialien und Farben sind mit Ausnahme von Solarkollektoren und Photovoltaikanlagen unzulässig.

1.4 Fassaden

Grelle, glänzende oder stark reflektierende Materialien und Farben sind mit Ausnahme von Solarkollektoren und Photovoltaikanlagen unzulässig.

2. Werbeanlagen

(§ 74 Abs. 1 Nr. 2 LBO)

Sich bewegende Werbeanlagen sowie Lichtwerbungen mit Lauf-, Wechsel- und Blinklicht sind unzulässig.

3. Einfriedungen und Geländeänderungen

(§ 74 Abs. 1 Nr. 3 LBO)

3.1 Einfriedungen

Einfriedungen und Hecken zu öffentlichen Verkehrsflächen sind bis zu einer Höhe von maximal 1,1 m zulässig.

Für Einfriedungen zwischen privaten Grundstücken gilt das Nachbarrecht.

Einfriedungen dürfen keine undurchdringliche Barriere für Kleintiere darstellen.

3.2 Geländeänderungen

Aufschüttungen und Abgrabungen auf den Baugrundstücken sind bis zu einer max. Gesamthöhe von 1,5 m gegenüber dem natürlichen Gelände zulässig. Als natürliches Gelände gilt die Geländeoberfläche vor Beginn jeglicher Bauarbeiten. Die Gebäude- und Geländebeziehungen auf den Nachbargrundstücken sind zu berücksichtigen. Zu Nachbargrundstücken sind nur Böschungen bis zu einer Neigung von 30° zulässig.

4. Verwendung von Außenantennen

(§ 74 Abs. 1 Nr. 4 LBO)

Pro Gebäude ist nur eine Außenantenne oder eine Satellitenempfangsanlage zulässig.

5. Niederspannungsfreileitungen

(§ 74 Abs. 1 Nr. 5 LBO)

Niederspannungsfreileitungen sind unzulässig.

6. Stellplatzverpflichtung für Wohnungen

(§ 74 Abs. 2 Nr. 2 LBO)

Die Stellplatzverpflichtung für Wohnungen (§ 37 Abs 1 LBO) wird auf 2 Kfz-Stellplätze pro Wohnung erhöht.

III. HINWEISE

1. Bodenfunde

Beim Vollzug der Planung können bisher unbekannte Funde entdeckt werden. Diese sind unverzüglich einer Denkmalschutzbehörde oder der Gemeinde anzuzeigen.

Der Fund und die Fundstelle sind bis zum Ablauf des 4. Werktags nach der Anzeige in unverändertem Zustand zu erhalten, sofern nicht die Denkmalschutzbehörde mit einer Verkürzung der Frist einverstanden ist (§ 20 DSchG).

Auf die Ahndung von Ordnungswidrigkeiten (§ 27 DSchG) wird hingewiesen.

2. Altlasten

Werden bei Erdarbeiten erdfremde Materialien bzw. verunreinigtes Aushubmaterial angetroffen, so ist dieser Aushub von unbelastetem Aushub zu trennen und gemäß § 3 Landes-Bodenschutz- und Altlastengesetz (LBodSchAG) und den §§ 7 und 15 Kreislaufwirtschaftsgesetz zu verfahren. Die Gemeinde und das Landratsamt sind umgehend über Art und Ausmaß der Verunreinigung zu benachrichtigen.

Bei erheblichem Ausmaß sind die Arbeiten bis zur Klärung des weiteren Vorgehens vorläufig zu unterbrechen. Bezüglich des Entsorgungsweges und der Formalitäten gibt der zuständige Abfallentsorger Auskunft.

3. Bodenschutz

Auf die Pflicht zur Beachtung der Bestimmungen des Bundesbodenschutzgesetzes (BBodSchG) und der bodenschutzrechtlichen Regelungen (BBodSchV) wird hingewiesen.

Mutterboden, der beim Bau anfällt, ist gesondert von tieferen Bodenschichten auszuheben und zu lagern. Er ist in kulturfähigem, biologisch-aktivem Zustand zu erhalten und zur Rekultivierung und Bodenverbesserung zu verwenden (siehe auch § 202 BauGB).

Als Zwischenlager sind Mieten vorzusehen, die den Erhalt der Bodenfunktionen nach § 1 BBodSchG gewährleisten (z.B. Miete: Schütthöhe bei feinkörnigem Boden mit Pflanzenresten max. 1,5 m, bei sandigem Boden mit wenig Pflanzenresten max. 2,5 m, Schutz vor Vernässung und Staunässe etc.).

Entsprechendes gilt für Arbeitsbereiche, Lagerflächen und Flächen der Baustelleneinrichtung. Bodenverdichtungen sind zu vermeiden, um die natürliche Bodenstruktur vor erheblichen und nachhaltigen Veränderungen zu schützen. Entstandene Bodenverdichtungen sind nach Abschluss der Bautätigkeit aufzulockern.

Bei erforderlichen Geländeaufschüttungen innerhalb des Baugebiets darf der Mutterboden des Urgeländes nicht überschüttet werden, sondern ist zuvor abzuschleppen. Für Auffüllungen ist ausschließlich Aushubmaterial (Unterboden) zu verwenden. Unnötiges Befahren oder Zerstören von Mutterboden auf verbleibenden Flächen ist nicht zulässig.

Bei der Planung und Ausführung von Baumaßnahmen ist auf einen sparsamen und schonenden Umgang mit dem Boden zu achten. Jegliche Bodenbelastung ist auf das unvermeidliche Maß zu reduzieren. Entstandene Verdichtungen sind nach Abschluss der Bautätigkeit aufzulockern.

Baustoffe, Bauabfälle und Betriebsstoffe sind so zu lagern, dass Stoffeinträge bzw. Vermischungen mit Bodenmaterial auszuschließen sind.

Bei allen Erdarbeiten sind die Vorgaben der DIN 19731 zu beachten.

4. Grundwasserfreilegung

Maßnahmen, bei denen aufgrund der Tiefe des Eingriffs in den Untergrund mit Grundwasserfreilegungen gerechnet werden muss, sind dem LRA Hohenlohekreis, Fachdienst Wasserwirtschaft und Bodenschutz, rechtzeitig vor Ausführung anzuzeigen.

Die unvorhergesehene Erschließung von Grundwasser haben der Vorhabensträger sowie der mit den Arbeiten Beauftragte dem LRA Hohenlohekreis, Fachdienst Wasserwirtschaft und Bodenschutz unverzüglich mitzuteilen. Die Arbeiten, die zur Erschließung geführt haben, sind einstweilen einzustellen. Das LRA Hohenlohekreis als Wasserbehörde trifft die erforderlichen Anordnungen (§ 43 Abs. 6 WG).

Jede Grundwasserableitung im Zuge einer Baumaßnahme bedarf unabhängig von der Menge und Dauer der Zustimmung des LRA Hohenlohekreis, Fachdienst Wasserwirtschaft und Bodenschutz.

Ständige Grundwasserableitungen über Ring-/Sohldränagen sind nicht zulässig.

Bei Gründungen im Einflussbereich von Grundwasser bzw. lokalem und temporären Sicker-/Schichtwasser sind die notwendigen Schutzmaßnahmen vorzusehen (Abdichtung von erdberührten Bauteilen nach DIN bzw. Ausführung gemäß DafStb-Richtlinie „Wasserundurchlässige Baukörper aus Beton“).

5. Umgang mit Bodenaushub

Bodenaushub, welcher durch die Gestaltung des Planungsgebietes anfällt, soll vorrangig durch einen Erdmassenausgleich vor Ort verwendet werden.

Ab einer voraussichtlich anfallenden Menge von mehr als 500 Kubikmeter Erdaushub, ist dem Landratsamt ein Abfallverwertungskonzept vorzulegen

6. Geotechnik und Baugrunduntersuchung

Das Plangebiet befindet sich auf Grundlage der am LGRB vorhandenen Geodaten im Verbreitungsbereich von Gesteinen der Meißner-Formation (Oberer Muschelkalk).

Verkarstungserscheinungen (offene oder lehmerfüllte Spalten, Hohlräume, Dolinen) sind nicht auszuschließen.

Sollte eine Versickerung der anfallenden Oberflächenwässer geplant bzw. wasserwirtschaftlich zulässig sein, wird auf das Arbeitsblatt DWA-A 138 (2005) verwiesen und im Einzelfall die Erstellung eines entsprechenden hydrologischen Versickerungsgutachtens empfohlen. Wegen der Gefahr der Ausspülung lehmerfüllter Spalten ist bei Anlage von Versickerungseinrichtungen auf ausreichenden Abstand zu Fundamenten zu achten.

Bei etwaigen geotechnischen Fragen im Zuge der weiteren Planungen oder von Bauarbeiten (z.B. zum genauen Baugrundaufbau, zu Bodenkennwerten, zur Wahl und Tragfähigkeit des Gründungshorizonts, zum Grundwasser, zur Baugrubensicherung, bei An treffen verkarstungsbedingter Fehlstellen wie z. B. offenen bzw. lehmerfüllten Spalten)

werden objektbezogene Baugrunduntersuchungen gemäß DIN EN 1997-2 bzw. DIN 4020 durch ein privates Ingenieurbüro empfohlen.

7. Baufeldräumung und Gehölzrodung

Die Vegetation der zu bebauenden Flächen und der Flächen der Erschließung sind im Vorfeld von Baumaßnahmen in der Zeit von Oktober bis Februar komplett zu räumen und anschließend regelmäßig zu mähen, um Bodenbruten zu verhindern.

Auf § 44 Bundesnaturschutzgesetz wird verwiesen.

8. Regenwasserzisternen

Die Errichtung von Brauchwasserzisternen wird empfohlen.

Der Einbau von Regenwasserzisternen muss durch eine anerkannte Fachfirma erfolgen. Der Betrieb der Regenwasserzisterne muss dem Gesundheitsamt und dem Wasserversorger gemeldet werden. Dies gilt nur für Regenwasserzisternen, aus denen in ein Brauchwassernetz zur Nutzung innerhalb von Gebäuden eingespeist wird.

Auf die Trinkwasserverordnung (TrinkwV 2001) und das DVGW Regelwerk W 400-1-Technische Regeln Wasserverteilungsanlagen wird hingewiesen.

Bei der Nutzung von Regenwasser ist das Arbeitsblatt DBVW Technische Regel Arbeitsblatt W555 zu beachten.

9. Herstellung des Straßenkörpers

Die zur Herstellung des Straßenkörpers notwendigen Abgrabungen, Aufschüttungen und unterirdischen Stützbauwerke (Hinterbeton von Randsteinen und Rabattenplatten) gehen nicht in das Straßeneigentum über, sondern verbleiben zur ordnungsgemäßen Nutzung bei den angrenzenden Grundstücken und sind entschädigungslos zu dulden. Gemäß § 12 Abs. 5 StrG besteht keine Erwerbspflicht der Gemeinde.

10. Haltevorrichtungen und Leitungen für Beleuchtungskörper

Der Eigentümer hat gemäß § 126 BauGB das Anbringen von Haltevorrichtungen und Leitungen für Beleuchtungskörper der Straßenbeleuchtung einschließlich der Beleuchtungskörper und des Zubehörs sowie Kennzeichen und Hinweisschilder für Erschließungsanlagen auf seinem Grundstück zu dulden. Es erfolgt im Einzelfall eine vorherige Benachrichtigung.

11. Starkregenereignisse

Es wird darauf hingewiesen, dass im Geltungsbereich Überflutungen in Folge von Starkregenereignissen nicht auszuschließen sind, so dass bei Realisierung von Gebäudeteilen unterhalb der angrenzenden Straßenoberkante das Thema Hochwassersicherheit / Starkregenmanagement bei der Planung zu berücksichtigen ist. Beim Nachweis der Überflutungssicherheit gelten die DIN EN 752 sowie die DIN 1986-100.

Zur Schadensbegrenzung bei außergewöhnlichen Ereignissen kommt dem gezielten Objektschutz im öffentlichen und privaten Bereich in Ergänzung zu temporärer Wasserrückhaltung auf Frei- und Verkehrsflächen und schadensfreier Ableitung im Straßenraum vorrangig Bedeutung zu. In diesem Zusammenhang ist das Merkblatt DWA-M 119 zu beachten.

12. Einfriedungen

Bei der Herstellung von Einfriedungen sind die Regelungen des Nachbarrechtsgesetzes Baden-Württemberg (NRG) zu beachten.

13. Emissionen aus der Landwirtschaft

Die aus der ordnungsgemäßen landwirtschaftlichen Bewirtschaftung – zeitweise auch außerhalb der üblichen Geschäftszeiten bzw. an Wochenenden – resultierenden Lärm-, Staub- und Geruchsemissionen sind von den zukünftigen Anwohnern gemäß den gesetzlichen Vorgaben (§ 906 Bürgerliches Gesetzbuch (BGB)) als ortsüblich hinzunehmen.

14. Artenschutz – Vier-Punkt-Ameise

Wenn möglich soll der Walnussbaum als Lebensstätte der in Deutschland stark gefährdeten Vierpunktameise (*Dolichoderus quadripunctatus*) erhalten werden. Da aber erst bei Durchführung der Erschließungsmaßnahmen, insbesondere der Öffnung der bestehenden Verdolung, absehbar ist, ob der Baum tatsächlich erhalten werden kann, wird dieser nicht zum Erhalt festgesetzt. Sollte der Baum nicht erhalten werden können, wird das anfallende Holz an sicherer Stelle gelagert. Dabei handelt es sich allerdings um eine freiwillige Leistung, da diese Art weder bei den besonders noch bei den streng geschützten Arten gelistet ist und daher nicht zwingend berücksichtigt werden müsste (was der Gutachter jedoch begrüßt).

IV. ARTEN- UND SORTENLISTEN

Artenliste 1: Bäume großkronig

Berg-Ulme	<i>Ulmus glabra</i>
Sommerlinde	<i>Tilia platyphyllos</i>
Spitzahorn	<i>Acer platanoides</i>
Stieleiche	<i>Quercus robur</i>
Traubeneiche	<i>Quercus petraea</i>
Winterlinde	<i>Tilia cordata</i>

Artenliste 2: Bäume, kleinkronig

Elsbeere	<i>Sorbus torminalis</i>
Feld-Ahorn	<i>Acer campestre</i>
Hainbuche	<i>Carpinus betulus</i>
Salweide	<i>Salix caprea</i>
Vogel-Kirsche	<i>Prunus avium</i>

Artenliste 3: Sträucher

Fahlweide	<i>Salix rubens</i>
Faulbaum	<i>Frangula alnus</i>
Gewöhnlicher Schneeball	<i>Viburnum opulus</i>
Grauweide	<i>Salix cinera</i>
Hasel	<i>Corylus avellana</i>
Hundsrose	<i>Rosa canina</i>
Korbweide	<i>Salix viminalis</i>
Kreuzdorn	<i>Rhamnus cathartica</i>
Liguster	<i>Ligustrum vulgare</i>
Mandelweide	<i>Salix triandra</i>
Pfaffenhütchen	<i>Euonymus europaeus</i>
Purpurweide	<i>Salix purpurea</i>
Roter Hartriegel	<i>Cornus sanguinea</i>
Schlehe	<i>Prunus spinosa</i>
Schwarzer Holunder	<i>Sambucus nigra</i>
Traubenholunder	<i>Salix racemosa</i>
Weinrose	<i>Rosa rubiginosa</i>

Pflanzengröße: zweimal verschult

Artenliste 4: Obstbäume (lokale Obstsorten)

Apfelsorten:

Bittenfelder
Bohnapfel
Brettacher
Boskoop
Brettacher
Gewürzluiken
Goldparmäne
Goldrenette
Jakob Fischer
Öhringer Blutstreifling
Rheinischer Bohnapfel
Winterrambour
Zabergäurennette

Birnensorten:

Grüne Jagdbirne
Gellerts Butterbirne
Köstliche von Charneux
Luxemburger Mostbirne
Palmischbirne
Pastorenbirne
Stuttgarter Geißhirtle
Alexander Lucas
Kirchensaller Mostbirne

Kirschsorten:

Große Schwarze Knorpelkirsche
Schneiders Späte Knorpelkirsche
Dönissens Gelbe Knorpelkirsche
Prinzessinnenkirsche
Kassins Frühe
Hedelfinger Riesenkirsche

Zwetschgen-/Pflaumen-/Mirabellensorten:

Bühler Frühzwetschge
Wangenheims Frühzwetschge
Fränkische Hauszwetschge
Ersinger Frühzwetschge
Auerbacher
Ontario

Walnuss in Sorten

Artenliste 5: Geeignete Arten für extensive Dachbegrünung

Allium flavum	Gelber Lauch
Alyssum montanum	Steinkraut
Anthericum ramosum	Graslilie
Campanula porten.	Ranken-Glockenblume
Campanula rotundifol.	Rundblättrige Glockenblume
Carex humilis	Erdsegge
Dianthus carthus.	Karthäusernelke
Festuca rupicola	Schwingel
Festuca vivipara	Lebendgebärender Schwingel
Geranium sang.	Storchschnabel
Helianthemum num.	Sonnenröschen
Hieracium pilosella	Habichtskraut

<i>Inula ensifolia</i>	Schwertalant
<i>Melica ciliata</i>	Perlgras
<i>Petrorhagia saxifraga</i>	Steinnelke
<i>Potentilla verna</i>	Frühlingsfingerkraut
<i>Prunella grandiflora</i>	Brunnelle
<i>Ranunculus bulbosus</i>	Knolliger Hahnenfuß
<i>Saponaria ocymoides</i>	Seifenkraut
<i>Saxifraga</i> in Sorten	Steinbrech
<i>Sedum acre</i>	Scharfer Mauerpfeffer
<i>Sedum album</i>	Schneepolster
<i>Sedum reflexum</i>	Tripmadam
<i>Sedum sexangulare</i>	Walzensedum
<i>Sempervivum tect.</i>	Dachwurz
<i>Teucrium cham.</i>	Gamander
<i>Thymus serpyllum</i>	Thymian
u.a.	

Artenliste 6: Kletterpflanzen (Fassadenbegrünung, Zäune)

<i>Clematis vitalba</i>	Waldrebe
<i>Hedera helix</i>	Efeu
<i>Humulus lupulus</i>	Hopfen
<i>Lonicera caprifolium</i>	Geißblatt
<i>Lonicera henryi</i>	Geißblatt
<i>Parthenocissus quinquefolia</i>	Wilder Wein
<i>Polygonum aubertii</i>	Knöterich

Aufgestellt:

Zweiflingen, den

DIE GEMEINDE:

DER PLANFERTIGER :

IFK - INGENIEURE

Partnerschaftsgesellschaft mbB
LEIBLEIN – LYSIAK – GLASER
EISENBAHNSTRASSE 26 74821 MOSBACH
E-Mail: info@ifk-mosbach.de

Ausfertigung:

Der textliche und zeichnerische Inhalt dieser Satzung stimmt mit dem Satzungsbeschluss des Gemeinderates vom 07.03.2024 überein.

Die ordnungsgemäße Durchführung der o.g. Verfahrensschritte wird bestätigt.

Zweiflingen, den

Der Bürgermeister

.....
(Siegel)